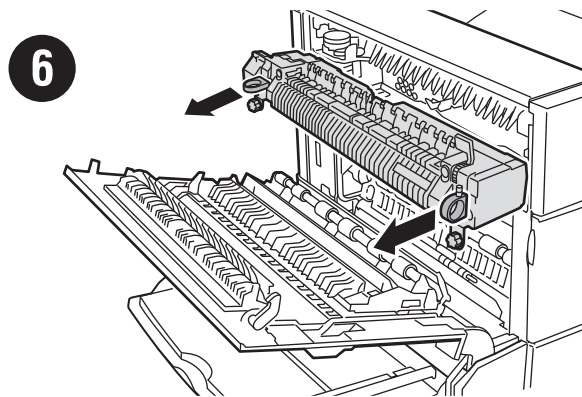
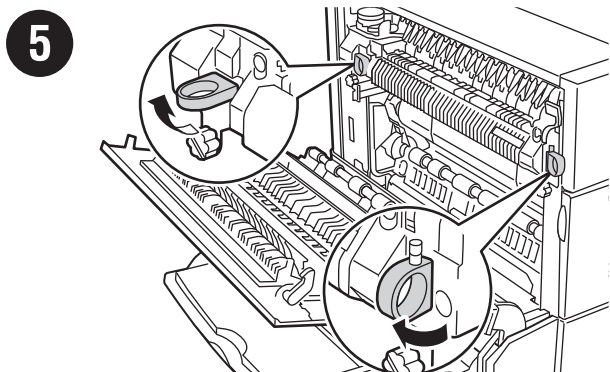
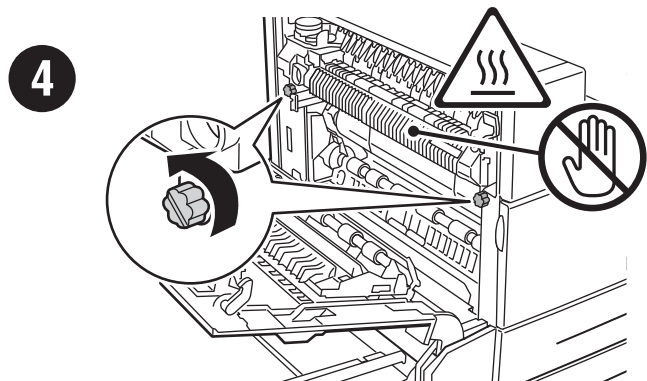
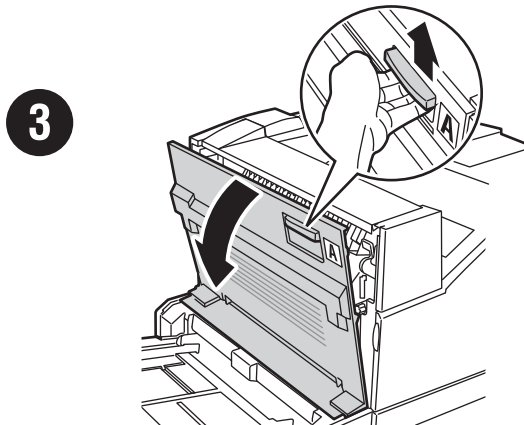
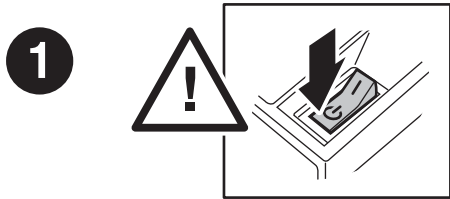
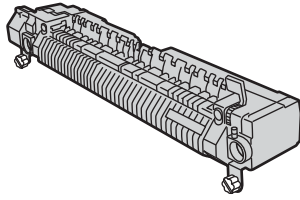
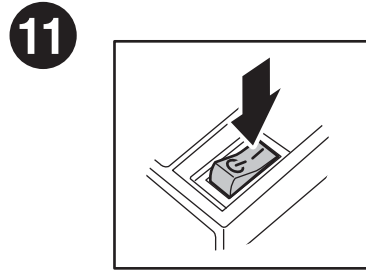
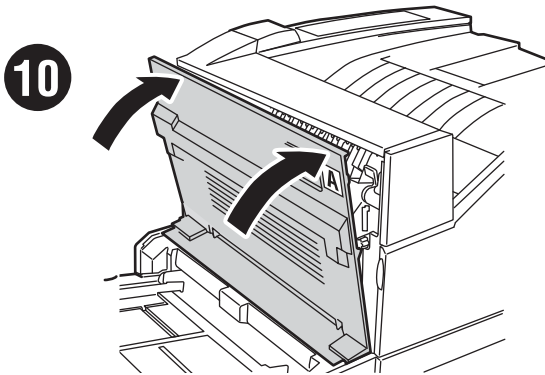
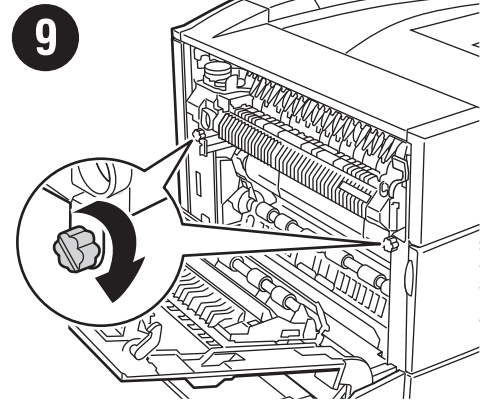
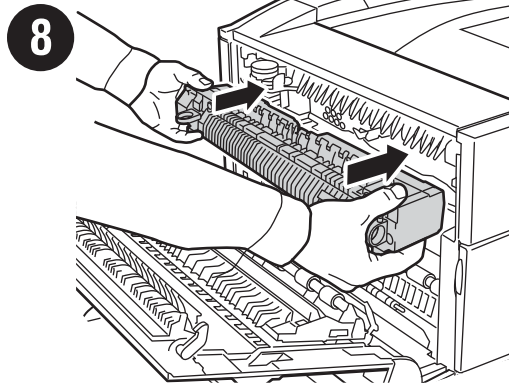
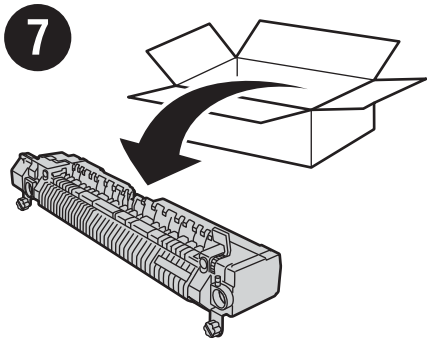




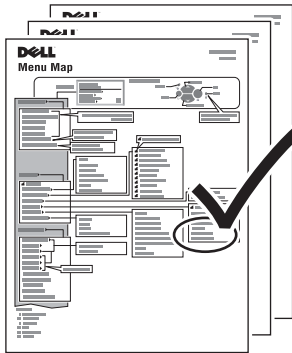
7330 Mono Laser Printer Fuser

Fuser • Fusore • Fixiereinheit • Fusor





12 **Print Menu Map**
 Imprimez la carte du menu
 Stampare il diagramma dei menu
 Menüübersicht drucken
 Imprimir mapa de menús



Reset Fuser Life
 Réinitialisez le compteur du fuser
 Ripristinare la durata del fusore
 Lebensdauer der Fixiereinheit zurücksetzen
 Restablecer vida útil del fusor

